

KEA | 90° 电缆引入适配器

用于电缆引入系统 / 防护等级达到 IP66 标准



IP54

IP65

IP66



RoHS compliant

REACH COMPLIANCE

Made in Germany

KEA 24 是一种电缆引入适配器，可以适配易科智连24尺寸规格的各种电缆穿墙板。该适配器允许电缆以 90° 角引入。安装方向可以是水平或垂直。并同时实现电缆引入和电缆引出区域内对电缆的保护，不会受到机械应力的影响。墙壁安装可以使用螺钉和螺母，也可以使用螺纹套管。包装内已包含一片密封垫。

电缆引入底板 KEL-DP 24 B 版本可以很容易地卡在 KEA 24 W90 R 上。电缆引入框架 KEL 24、KEL-U 24、KEL-ER 24 和电缆引入底板 KEL-DPZ 24 和 KEL-DPU 24 可以通过螺母拧在 KEA 24 W90 S 上。因此，适用于引入预组装或未组装过的电缆。

防护等级 (KEA + ...):

- KEL-ER 24: IP54, IP65
- KEL-U 24: IP54
- KEL 24: IP54
- KEL-DPU 24: IP54, IP65
- KEL-DPZ 24: IP54, IP65, IP66
- KEL-DP 24 B: IP54

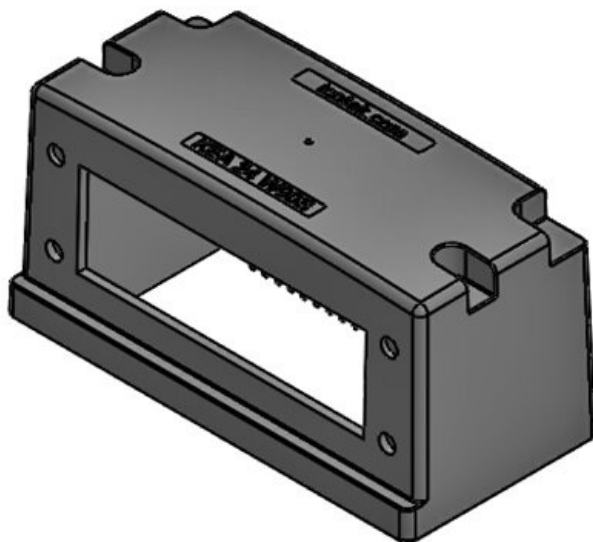
规格

IP防护等级 (EN 60529)	IP54, IP65, IP66
材料	聚酰胺
阻燃等级	UL94-V0, 自熄灭
温度	-40 C° 到 120 C°
属性	防震, 无硅, 无卤
安装形式	用螺钉固定, 卡入

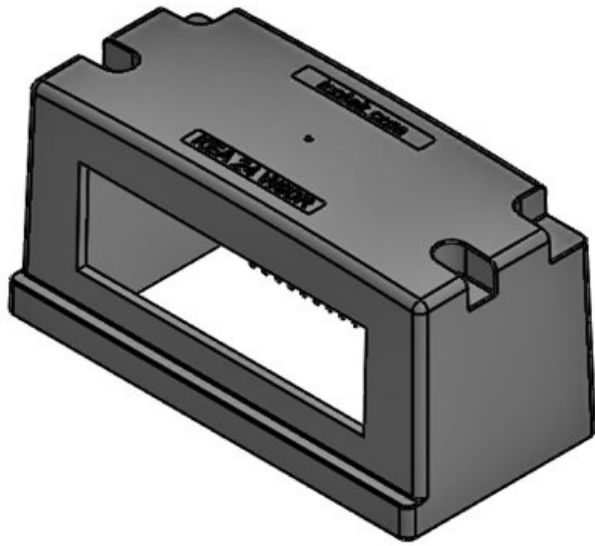
产品优势

- 允许以 90° 角适配电缆引入底板。
- 快速且简单，部分免工具 (R 版本) 组装。
- 与易科智连 (尺寸 24) 电缆引入底板相结合的高封装密度。
- 由于封闭的外壳使得电缆出入口有良好的机械保护
- 通用的 90° 角适配器，适用于多种 (尺寸 24) 的易科智连产品
- 由于弯曲半径在外侧，节省了控制柜内的空间
- 集成了边缘保护功能
- 密封垫已包含
- 由于外壳的几何设计而具有高稳定性

产品类型和尺寸



订货号	48301	开孔尺寸	112 × 56 mm
EAN	4251269334	螺钉孔的数量	4
包装单位	658	螺钉的直径	6 mm
长度	157 mm	适用于:	KEL-ER 24,
宽度	75 mm		KEL-U 24,
高度	77 mm		KEL 24, KEL-
安装高度	77 mm		DPU 24, KEL-
			DPZ 24



订货号	48300	开孔尺寸	112 × 56 mm
EAN	4251269334	螺钉孔的数量	4
	641	螺钉的直径	6 mm
包装单位	1	适用于：	KEL-DP 24 B
长度	157 mm		
宽度	75 mm		
高度	77 mm		
安装高度	77 mm		

icotek[®]
smart cable management