

KEL-QTE | Ronde insteekbare kabelinvoerplaten

voor kabels met connectoren, montage zonder gereedschap / IP54



WE
CONTROL
COMPONENTS

[Bestel direct online @ CC Nederland »](#)



[Voor aanvragen uit België klik hier »](#)

The KEL-QTE easily routes pre-terminated cables, multi-conductors, hoses or conduits without using any tools for assembly.

The KEL-QTE fits on cut-outs of 20 mm in diameter.

IP54



EN 45545-2

ECOLAB
certified



ISO 4892-2A



PNEUMATICS

RoHS
compliant



Made in
Germany

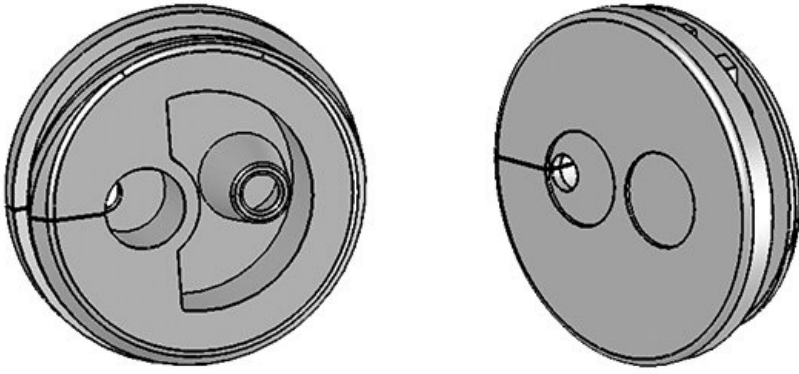
Specificaties

IP-classificatie (EN 60529)	IP54
Materiaal	Elastomeer
Vlam klasse	UL94-V0, zelfdovend
Temperatuur	-40 C° tot 100 C°
Eigenschappen	UV-bestendig, zonder siliconen, halogeenvrij
Montage type	Snap-in
Montage hoogte	2 mm

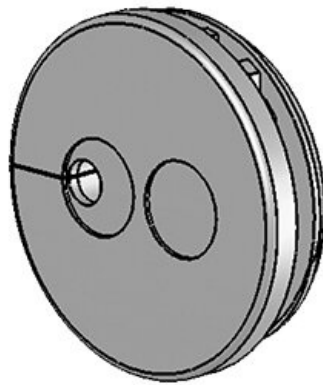
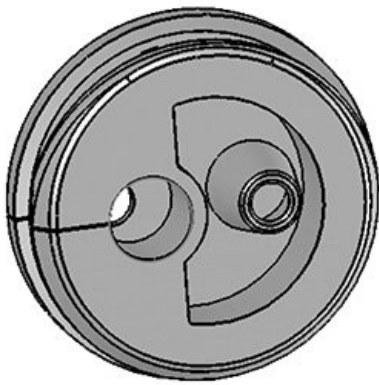
Producttypes en maten

Voordelen

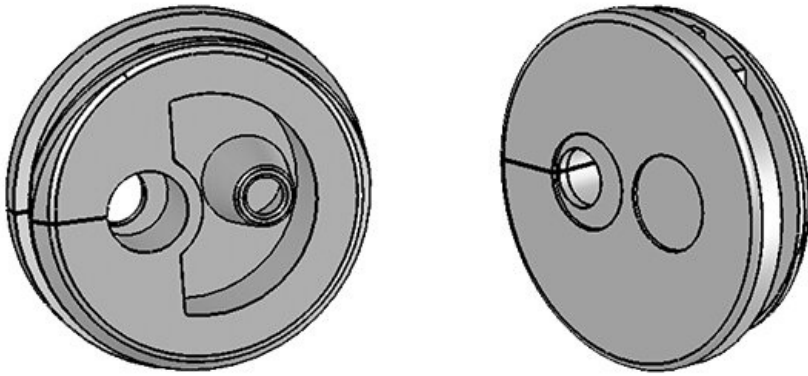
- Eenvoudige assemblage zonder gereedschap
- Doorvoeren van kabels met en zonder connectors
- Bij demonteren (bijvoorbeeld voor onderhoud) los en vastschroeven niet nodig
- Geschikt voor metrische uitsparingen



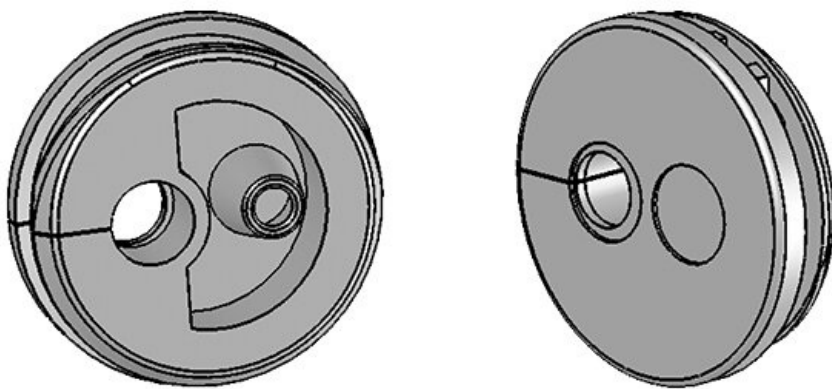
Art.nr.	43412
EAN	4251269309
	793
Aantal	10
Voor aantal	2
kabels	
Max.	3,2 mm
kabeldiam.,	
met connector	
Max.	5,2 mm
kabeldiam.,	
zonder	
connector	
Hoogte	6 mm
Montage	2 mm
hoogte	
Voor min.	1,5 mm
wanddikte	
Voor max.	2,5 mm
wanddikte	
Min.	2,6 mm
kabeldiam.,	
met connector	
Min.	1 mm
kabeldiam.,	
zonder	
connector	



Art.nr.	43413
EAN	4251269309809
Aantal	10
Voor aantal kabels	2
Max. kabeldiam., met connector	3,8 mm
Max. kabeldiam., zonder connector	5,2 mm
Hoogte	6 mm
Montage hoogte	2 mm
Voor min. wanddikte	1,5 mm
Voor max. wanddikte	2,5 mm
Min. kabeldiam., met connector	3,1 mm
Min. kabeldiam., zonder connector	1 mm



Art.nr.	43414
EAN	4251269309
	816
Aantal	10
Voor aantal	2
kabels	
Max.	4,8 mm
kabeldiam.,	
met connector	
Max.	5,2 mm
kabeldiam.,	
zonder	
connector	
Hoogte	6 mm
Montage	2 mm
hoogte	
Voor min.	1,5 mm
wanddikte	
Voor max.	2,5 mm
wanddikte	
Min.	3,8 mm
kabeldiam.,	
met connector	
Min.	1 mm
kabeldiam.,	
zonder	
connector	



Art.nr.	43415
EAN	4251269309
	823
Aantal	10
Voor aantal	2
kabels	
Max.	5,6 mm
kabeldiam.,	
met connector	
Max.	5,2 mm
kabeldiam.,	
zonder	
connector	
Hoogte	6 mm
Montage	2 mm
hoogte	
Voor min.	1,5 mm
wanddikte	
Voor max.	2,5 mm
wanddikte	
Min.	4,7 mm
kabeldiam.,	
met connector	
Min.	1 mm
kabeldiam.,	
zonder	
connector	