

最高品質基準をクリアした堅牢な装置用ライト | IP67



IP67

RoHS
compliant

REACH
COMPLIANCE

Made in
Germany

CE

UK
CA

IK07

IK08

TUBE ライトは、筐体内、機械や設備に効果的に照らします、M12コネクタで接続が可能です。

取り付けが簡単で、同梱のフックに押し込み回転させれば照射位置も変えられます、また回路に依存しない150,000時間の耐用寿命があります。

TUBEは用途に応じて材質を選ぶことができます。耐薬品性に優れたホウケイ酸ガラス製と、耐衝撃性に優れたポリカーボネートです。

温度変化、油、水、さまざまな化学物質があっても、輝度や寿命に影響を与えることはありません。

Borrow a sample now



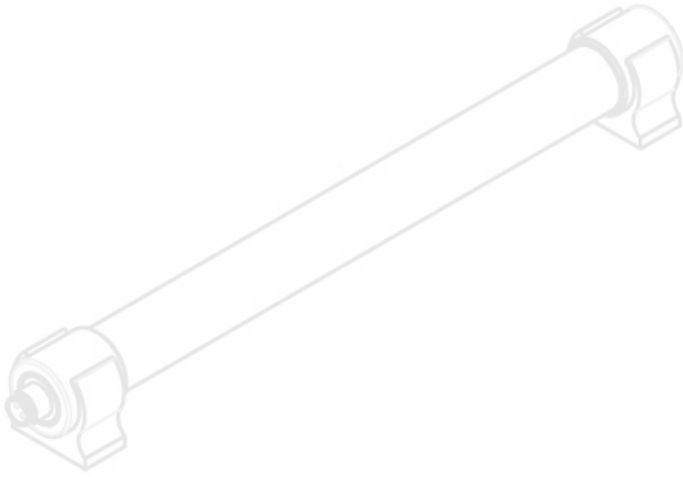
仕様

IP 保護等級 (EN 60529)	IP67
保護等級	III (安全特定低電圧)
材質	照明器具の管: ポリカーボネイト 照明器具の管: ホウケイ酸ガラス エンドキャップ: ステンレススチール
難燃性クラス	
温度	-20 C° ~ 50 C°
取付型式	スナップイン

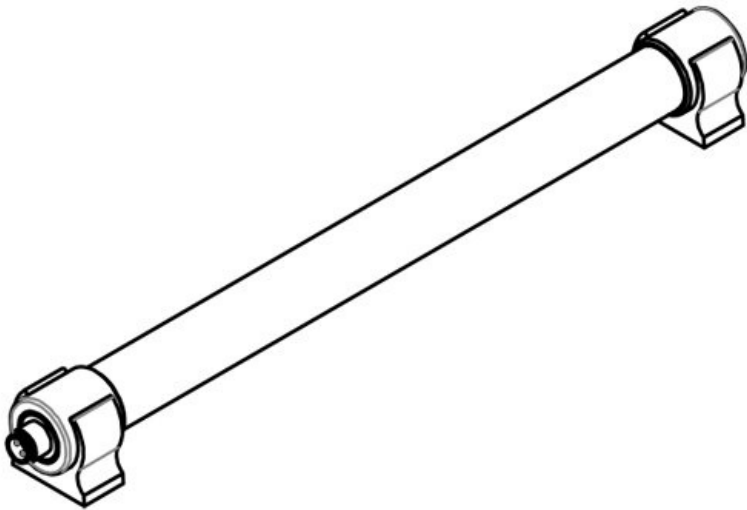
特徴とメリット

- 耐薬品性に優れたホウケイ酸ガラス製または耐衝撃性に優れたポリカーボネート
- 保護等級 IP67
- メンテナンスフリー
- ハイパワーLEDによる高いエネルギー効率
- コンパクトな丸形デザインφ28mmで、狭い設置環境にも対応
- 既存の筐体への後付け、置き換えも簡単
- 回転可能なLED
- エンドキャップはステンレス製
- M12コネクタで接続

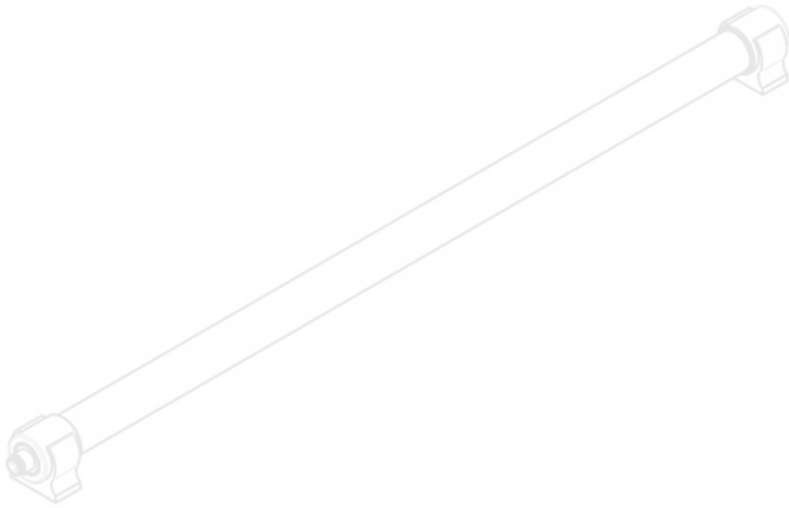
製品タイプとサイズ



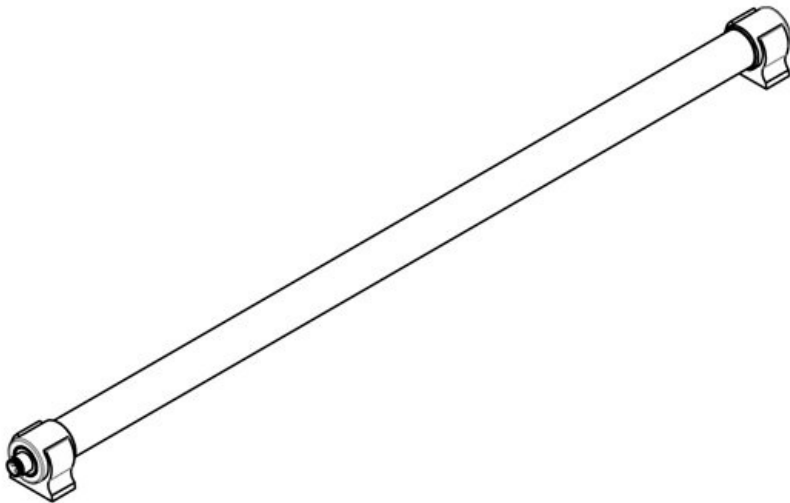
部品番号	81502	エンドキャップ	28 mm
EAN	4251269333	径	
梱包単位	132	接続の可能性	M12コネクタ
長さ	296,1 mm	コネクタタイプ	M12フランジソケット
高さ	36 mm	定格出力	8 W
幅	34 mm	定格電圧	24 V, DC
チューブ径	24 mm		±5%
		耐用年数	50.000 h
		エネルギー効率	E
		クラス	
		消費電力量	13
		kWh/1000 h	
		色温度	5.600 K
		演色評価数 CRI	>80
		光束	1.000 lm
		チューブ素材	ポリカーボネイト



部品番号	81503	エンドキャップ	28 mm
EAN	4251269333	径	
梱包単位	149	接続の可能性	M12コネクタ
長さ	331,1 mm	コネクタタイプ	M12フランジソケット
高さ	36 mm	定格出力	11,2 W
幅	34 mm	定格電圧	24 V, DC
チューブ径	24 mm		±5%
		耐用年数	50.000 h
		色温度	5.000 K
		演色評価数 CRI	>80
		光束	1.650 lm
		チューブ素材	ホウケイ酸ガラス



部品番号	81500	エンドキャップ	28 mm
EAN	4251269333	径	
梱包単位	118	接続の可能性	M12コネクタ
長さ	565,1 mm	コネクタタイプ	M12フランジソケット
高さ	36 mm	定格出力	13 W
幅	34 mm	定格電圧	24 V, DC
チューブ径	24 mm		±5%
		耐用年数	50.000 h
		エネルギー効率	E
		クラス	
		消費電力量	13
		kWh/1000 h	
		色温度	5.600 K
		演色評価数 CRI	>80
		光束	1.700 lm
		チューブ素材	ポリカーボネイト



部品番号	81504	エンドキャップ	28 mm
EAN	4251269333	径	
梱包単位	156	接続の可能性	M12コネクタ
長さ	615,1 mm	コネクタタイプ	M12フランジソケット
高さ	36 mm	定格出力	16,8 W
幅	34 mm	定格電圧	24 V, DC
チューブ径	24 mm		±5%
		定格電流	1,08 A
		耐用年数	50.000 h
		色温度	5.000 K
		演色評価数 CRI	>80
		光束	2.775 lm
		チューブ素材	ホウケイ酸ガラス



部品番号	81501	エンドキャップ	28 mm
EAN	4251269333	径	
梱包単位	125	接続の可能性	M12コネクタ
長さ	1.074,6 mm	コネクタタイプ	M12フランジソケット
高さ	39 mm	定格出力	26 W
幅	30,4 mm	定格電圧	24 V, DC
チューブ径	24 mm		±5%
		定格電流	1,0 A
		耐用年数	50.000 h
		エネルギー効率	E
		クラス	
		消費電力量	13
		kWh/1000 h	
		色温度	5.600 K
		演色評価数 CRI	>80
		光束	3.400 lm
		チューブ素材	ポリカーボネイト

電源ケーブル TUBE, 5000 mm



部品番号	81530	ケーブルシース	ポリウレタン
EAN	4251269333	材質	
梱包単位	163		
接続ケーブル長	5.000 mm		
コネクタタイプ	M12コネクタ, フェルール		
定格電圧	24 V DC ±5%		
カラー	ブラック		

電源ケーブル TUBE, 10000 mm



部品番号	81531	ケーブルシース	ポリウレタン
EAN	4251269333	材質	
	170		
梱包単位	1		
接続ケーブル長	10.000 mm		
コネクタタイプ	M12コネクタ,		
	フェルール		
定格電圧	24 V DC ±5%		
カラー	ブラック		

取付クリップ、ステンレススチール



部品番号	91443	ネジ穴数	1
EAN	4251269335	ネジ穴径	6,5 mm
	082		
梱包単位	2		
長さ	30 mm		
高さ	38 mm		
幅	27 mm		
カラー	ブラック		

取付クリップ、開口部28mm



部品番号	91070	カラー	ブラック
EAN		ネジ穴数	1
梱包単位	1	ネジ穴径	4,2 mm
長さ	18,4 mm		
高さ	34 mm		
幅	34 mm		
エンドキャップ径	28 mm		

