

# Raccords de cloison

## pour tuyaux pneumatiques 4-12 mm



RoHS  
compliant

REACH  
COMPLIANCE

Les raccords de cloison pour tuyaux pneumatiques sont également disponibles de manière individuelle, pour être utilisés avec les [joints d'adaptation AT-K-M](#) et [QT-AT-K-M](#).

Cela signifie que les raccords de cloison pneumatiques M12 x 1,0 et M14 x 1,0 peuvent être intégrés directement dans les cartes passe-câble.

## Spécifications

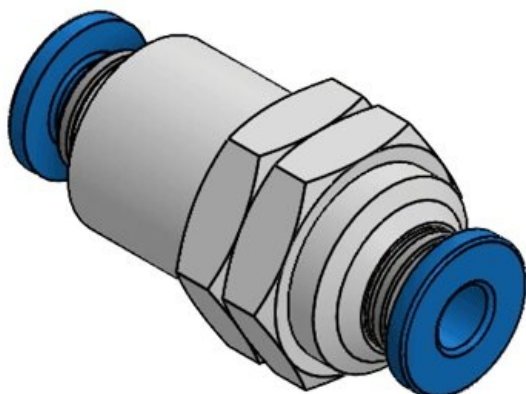
<b>Matière</b>	Laiton nickelé
<b>Caract. au feu</b>	UL94-V0, auto-extinguible
<b>Température</b>	-40 C° à 100 C°
<b>Propriétés</b>	sans silicone, sans halogènes
<b>Type de fixation</b>	Visser

## Avantages

- En utilisant les joints d'adaptation AT-K-M, les raccords de cloison pneumatiques peuvent être intégrés directement dans le cadre d'entrée de câbles
- Pas de découpe supplémentaire à prévoir
- Solution peu encombrante

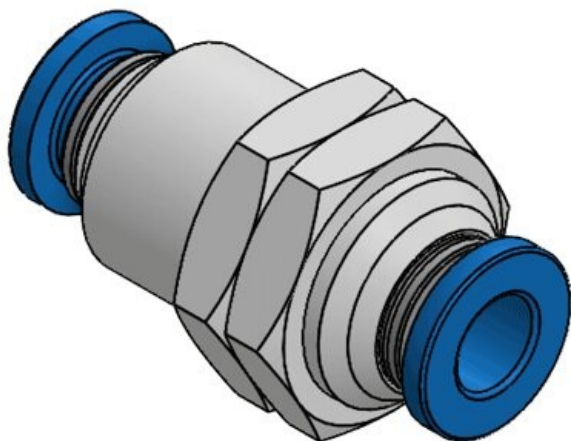
## Types et tailles de produits

### Raccord de cloison D4



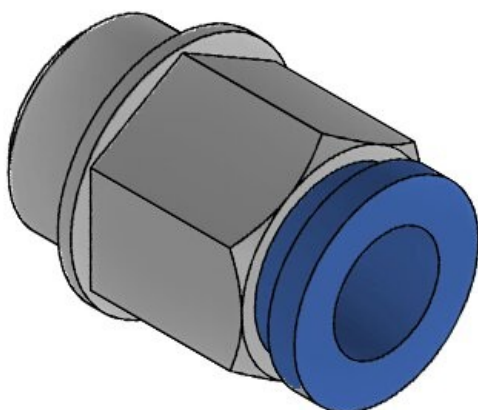
N° de cde	<b>99210</b>
EAN	<b>4251269325601</b>
Unité d'emballage	<b>10</b>
Filetage	<b>M12 x 1,0</b>
Longueur	<b>30,8 mm</b>
Pour tuyaux pneumatiques	<b>4 mm</b>

**Raccord de cloison D6**



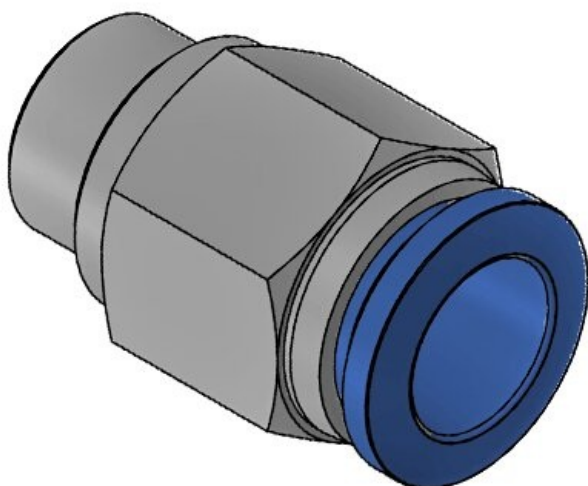
N° de cde **99211**  
EAN **4251269325**  
**618**  
Unité **10**  
d'emballage  
Filetage **M14 × 1,0**  
Longueur **32,3 mm**  
Pour tuyaux **6 mm**  
pneumatiques

**Raccord de cloison D8**

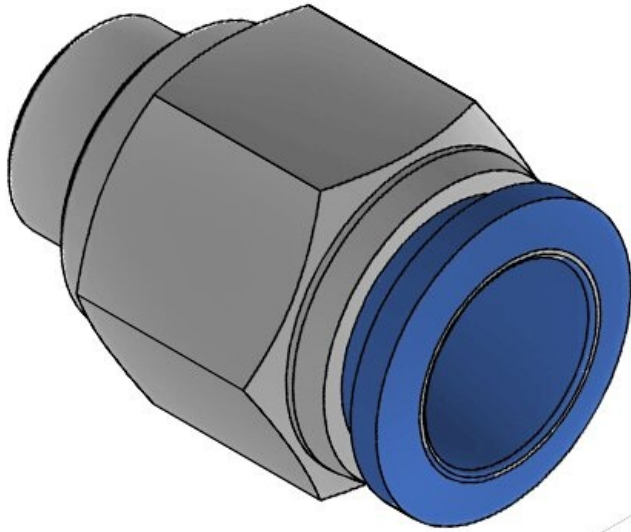


N° de cde **99227**  
EAN **4251269332**  
**012**  
Unité **10**  
d'emballage  
Filetage **1/4"**  
Longueur **23 mm**  
Pour tuyaux **8 mm**  
pneumatiques

**Raccord de cloison D10**



N° de cde **99228**  
EAN **4251269332**  
**029**  
Unité **10**  
d'emballage  
Filetage **1/4"**  
Longueur **29,5 mm**  
Pour tuyaux **10 mm**  
pneumatiques



N° de cde **99229**  
EAN **4251269332**  
**036**  
Unité **10**  
d'emballage  
Filetage **1/4"**  
Longueur **31,5 mm**  
Pour tuyaux **12 mm**  
pneumatiques